



# Válvula Triple Duty®

B-835A-SP

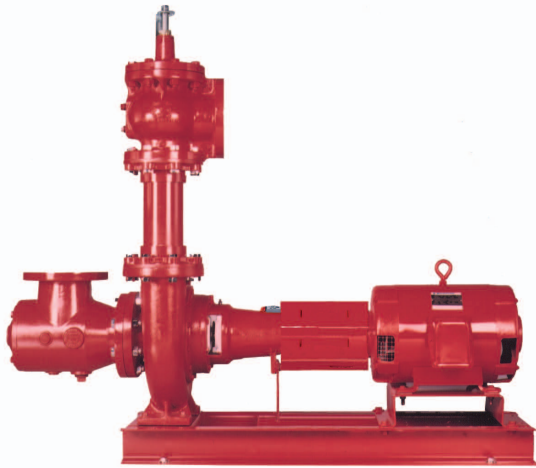
 **Bell & Gossett**  
a xylem brand

# Válvula Triple Duty®

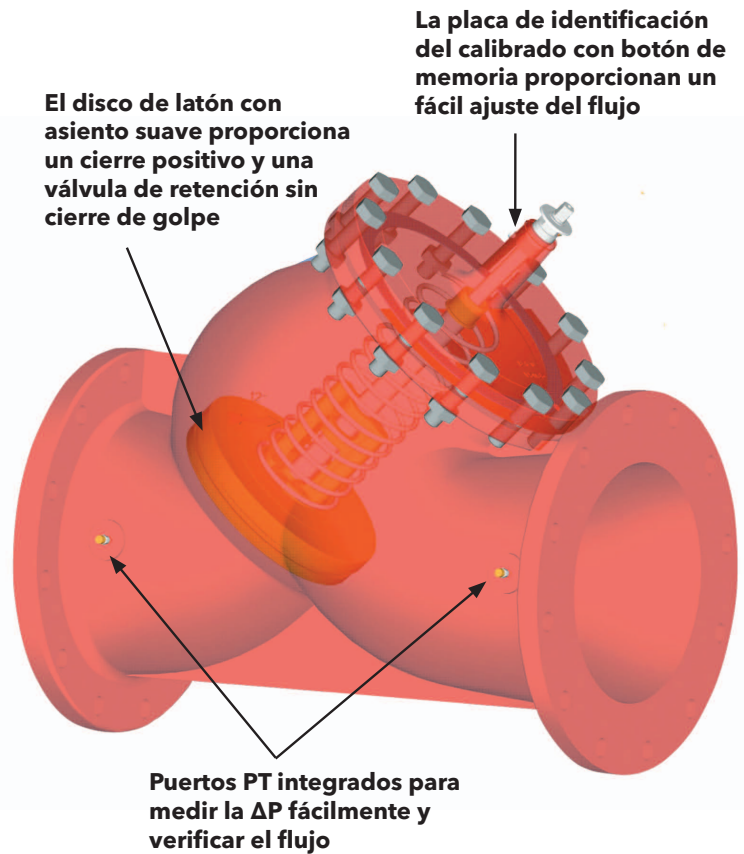
La válvula Triple Duty de Bell & Gossett ahorra espacio, reduce el costo inicial y los costos de instalación al combinar todas las funciones que normalmente se requieren en el lado de la descarga en los sistemas de HVAC para un cómodo diseño. Ofrece una válvula de balance, un válvula de retención y válvula de cierre, todo en uno.

La placa de calibrado en la válvula Triple Duty ajusta el rango de flujo y el botón de retención permite fácilmente reajustar la válvula después del cierre. El diseño del disco con asiento suave previene que haya ruido y daño potencial que pueda estar asociado con el ruido de la válvula. Esto también proporciona un cierre positivo permitiéndole aislar la bomba del resto del sistema. La válvula de retención previene que el flujo regrese y evita la circulación por gravedad en bombas multietapas y en sistemas de bombeo en paralelo, previniendo daños en la bomba y transferencia de calor no deseado a través del sistema.

Con nuestra amplia gama de tamaños, conexiones al extremo y configuraciones de la válvula, la válvula Triple Duty de Bell & Gossett es un gran complemento para los requerimientos del sistema de HVAC y de la bomba.



La válvula Triple Duty es parte del sistema de Bell & Gossett. Las válvulas Triple Duty junto con las bombas y los difusores de succión de Bell & Gossett, ayudan a hacer que el sistema opere tan eficientemente como sea posible, reduciendo el consumo de energía del sistema y ahorrando con ello dinero. Adicionalmente se ahorra espacio, tiempo y más dinero ya que provee diseños compactos que incorporan múltiples características, reduciendo el número de productos y materiales requeridos en la instalación y sobre todo reduce el espacio requerido en los cuartos de bombeo.



## Válvula Triple Duty estándar vs. válvula Triple Duty Balanceada

Todas las válvulas Triple Duty de Bell & Gossett proporcionan balance al sistema como una de sus principales características. Así que ¿qué hace que la válvula Triple Duty Balanceada sea única?

En un sistema típico de HVAC, es común el uso de la válvula Triple Duty de un tamaño más pequeño que el tubo de descarga para asegurar que la válvula tenga la caída de presión adecuada y de esta forma un control adecuado para proporcionar un balance adecuado del sistema. Esto da como resultado tener que utilizar reducciones antes y después de la válvula, lo que añade tiempo y costo a la instalación. La válvula Triple Duty Balanceada, resuelve este problema ya que combina el cuerpo de una válvula con los internos de una válvula de un tamaño menor. Ahora puede simplemente seleccionar la válvula conforme al tamaño de la línea ahorrando dinero y tiempo, y aún tener el nivel de control que el sistema requiere!

## Patrón recto con conexiones al extremo bridadas

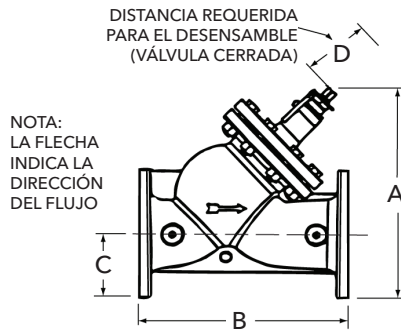
REFERENCIA DE RANGO DE Cv	RANGO DE Cv AL 100 % DEL LEVANTE DEL VÁSTAGO* (M3/HR)									
	3DS-2S	3DS-2-1/2S	3DS-3S	3DS-4S	3DS-5S	3DS-6S	3DS-8S	3DS-10S	3DS-12S	3DS-14S
A*	83 (19)	119 (27)	204 (44)	365 (83)	502 (114)	746 (169)	1,085 (246)	1,851 (420)	2,446 (556)	3,000 (881)
B**	77 (18)	117 (27)	191 (43)	320 (73)	497 (113)	701 (159)	1,079 (245)	1,826 (415)	2,450 (552)	3,225 (732)

### Presión máxima de trabajo

175 PSIG (1,207 kPa)

### Temperatura máxima de operación

250°F (121°C)



Para información adicional ver la ficha técnica B-830.

NÚMERO DE MODELO	DIMENSIONES EN PULGADAS (mm)						PESO DE EMBARQUE APROXIMADO. LBS (Kg)
	TAMAÑO DE LA BRIDA	A		B	C	D	
		ABIERTO	CERRADO				
3DS-2S	2 (51)	10-3/8 (264)	9-3/4 (248)	8-3/8 (213)	3 (76)	3-1/2 (89)	24 (11)
3DS-2-1/2S	2-1/2 (64)	11 (279)	10-1/4 (260)	8-7/8 (225)	3-1/2 (89)	3-1/2 (89)	28 (13)
3DS-3S	3 (76)	12-3/8 (3134)	11-7/16 (291)	10 (254)	3-3/4 (98)	3-15/16 (100)	39 (18)
3DS-4S	4 (102)	16-7/8 (429)	15-7/8 (403)	14-1/2 (368)	4-1/2 (114)	6-1/4 (159)	94 (43)
3DS-5S	5 (127)	18-1/2 (470)	17-1/4 (438)	16 (406)	5 (127)	6-7/8 (175)	114 (52)
3DS-6S	6 (152)	20-3/4 (527)	19-1/4 (489)	18 (457)	5-1/2 (140)	8-1/4 (210)	186 (85)
3DS-8S	8 (203)	24-3/4 (629)	23-1/4 (591)	21-1/2 (546)	6-3/4 (172)	10-3/8 (264)	316 (144)
3DS-10S	10 (254)	28-7/8 (733)	26-1/2 (673)	25-1/2 (648)	8 (203)	12-1/4 (311)	458 (208)
3DS-12S	12 (305)	33-1/2 (851)	31-1/8 (791)	30 (762)	9-1/2 (241)	14-1/2 (368)	662 (301)
3DS-14S	14 (356)	37 (940)	35-1/2 (902)	33-3/4 (857)	10-1/2 (267)	16-1/2 (419)	780 (355)

\*Estándar Bridas ANSI 125 PSIG (862 kPa)

Las dimensiones están sujetas a cambio. No se utilicen para construcción a menos que sean certificadas.

## Patrón recto con conexiones al extremo ranuradas

REFERENCIA DE RANGO DE Cv	RANGO DE Cv AL 100 % DEL LEVANTE DEL VÁSTAGO (m³/hr)								
	3DS-2G	3DS-2-1/2G	3DS-3G	3DS-4G	3DS-5G	3DS-6G	3DS-8G	3DS-10G	3DS-12G
A*	83 (19)	119 (27)	204 (46)	359 (82)	502 (114)	746 (169)	1,085 (246)	1,851 (420)	2,446 (556)
B**	77 (18)	117 (27)	191 (43)	336 (76)	497 (113)	701 (159)	1,079 (245)	1,826 (415)	2,430 (552)

\*A. Cv del medidor de flujo para balanceo. Se requiere una lectura mínima de 3 Ft (0.9 m) de caída de presión para una determinación precisa del flujo.

\*\*B. Cv para calcular la caída de presión a través de la válvula.

Nota: La caída de presión máxima recomendada no debe exceder los 25 Ft (7.6 m).

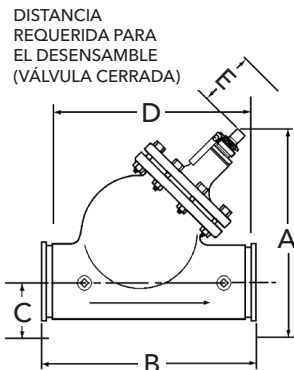
Contacte a su representante local de Bell & Gossett para obtener una curva de datos de comportamiento completa.

### Presión máxima de trabajo

300 PSIG (1,724 kPa)

### Temperatura máxima de operación

250°F (121°C)



Para información adicional ver la ficha técnica B-807.

NÚMERO DE MODELO	DIMENSIONES EN PULGADAS (mm)						PESO DE EMBARQUE APROXIMADO. LBS (Kg)
	A		B	C	D	E	
	ABIERTO	CERRADO					
3DS-2G	7-3/8 (187)	6-3/4 (171)	9-3/8 (238)	1-3/16 (30)	8-7/8 (225)	3-1/2 (89)	16 (7)
3DS-2-1/2G	7-1/2 (191)	6-3/4 (171)	9-3/4 (248)	1-7/16 (37)	9-1/8 (232)	3-1/2 (89)	16 (7)
3DS-3G	8-5/8 (219)	7-11/16 (195)	10-13/16 (256)	1-3/4 (44)	10 (254)	3-15/16 (100)	25 (11)
3DS-4G	12-3/8 (314)	11-3/8 (289)	15-1/8 (384)	2-1/4 (57)	14-3/16 (360)	6-1/4 (159)	70 (32)
3DS-5G	13-1/2 (343)	12-1/4 (311)	17-1/8 (435)	2-25/32 (71)	15-1/2 (394)	6-7/8 (175)	86 (39)
3DS-6G	15-1/4 (387)	13-3/4 (349)	19 (483)	3-5/16 (84)	17-1/2 (444)	8-1/4 (210)	160 (73)
3DS-8G	18 (457)	16-1/2 (419)	22-1/2 (571)	4-5/16 (110)	20-3/8 (518)	10-3/8 (264)	270 (123)
3DS-10G	20-7/8 (530)	18-1/2 (470)	26-1/2 (673)	5-3/8 (137)	23-1/8 (587)	12-1/4 (311)	384 (174)
3DS-12G	24 (610)	21-5/8 (549)	31 (787)	6-3/8 (162)	27 (686)	14-1/2 (368)	546 (248)

Las dimensiones están sujetas a cambio. No se utilicen para construcción a menos que sean certificadas.

## Patrón recto con conexiones al extremo bridadas

REFERENCIA DE RANGO DE Cv	RANGO DE Cv AL 100 % DEL LEVANTE DEL VÁSTAGO* (m³/hr)								
	3DS-3B	3DS-4B	3DS-5B	3DS-6B	3DS-8B	3DS-10B	3DS-12B	3DS-14B	3DS-16B
A*	117 (26)	190 (43)	357 (81)	543 (121)	749 (170)	1,117 (254)	1,874 (425)	2,566 (583)	3,283 (746)
B**	118 (27)	191 (43)	360 (82)	556 (126)	748 (170)	1,169 (265)	1,992 (452)	2,669 (606)	3,368 (765)

\*A. Cv del medidor de flujo para balanceo. Se requiere una lectura mínima de 3 Ft (0.9 m) de caída de presión para una determinación precisa del flujo.

\*\*B. Cv para calcular la caída de presión a través de la válvula.

Nota: La caída de presión máxima recomendada no debe exceder los 25 Ft (7.6 m).

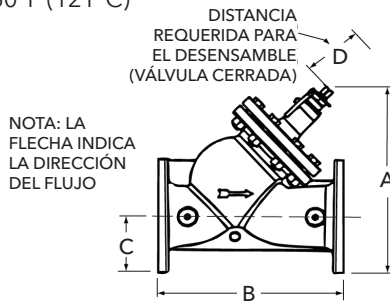
Contacte a su representante local de Bell & Gossett para obtener una curva de datos de comportamiento completa.

### Presión máxima de trabajo

175 PSIG (1,207 kPa)

### Temperatura máxima de operación

250°F (121°C)



Para información adicional ver la ficha técnica B-833.

NÚMERO DE MODELO	TAMAÑO DE LA BRIDA	DIMENSIONES EN PULGADAS (mm)					PESO DE EMBARQUE APROXIMADO. LBS (Kg)
		A		B	C	D	
		ABIERTO	CERRADO				
3DS-3B	3 (76)	11 (285)	11 (267)	10 (254)	4 (95)	4 (89)	36 (16)
3DS-4B	4 (102)	13 (332)	12 (310)	15 (368)	5 (114)	4 (100)	62 (28)
3DS-5B	5 (127)	17 (442)	16 (415)	16 (406)	5 (127)	6 (159)	105 (48)
3DS-6B	6 (152)	19 (483)	18 (452)	18 (457)	6 (140)	7 (175)	148 (67)
3DS-8B	8 (203)	22 (556)	20 (520)	22 (546)	7 (171)	8 (210)	230 (104)
3DS-10B	10 (254)	26 (661)	24 (620)	26 (648)	8 (203)	10 (264)	380 (172)
3DS-12B	12 (305)	30 (768)	28 (710)	30 (762)	10 (241)	12 (311)	546 (248)
3DS-14B	14 (356)	34 (874)	32 (814)	34 (857)	11 (267)	15 (368)	765 (347)
3DS-16B	16 (406)	38 (971)	35 (896)	35 (889)	12 (298)	17 (491)	980 (445)

\*Estándar Bridas ANSI 125 PSIG (862 kPa)

Las dimensiones están sujetas a cambio. No se utilicen para construcción a menos que sean certificadas.

## Patrón en ángulo con conexiones al extremo bridadas

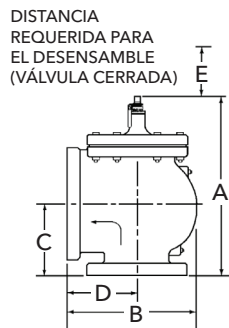
REFERENCIA DE RANGO DE Cv	RANGO DE Cv AL 100 % DEL LEVANTE DEL VÁSTAGO (m³/hr)							
	3D-2S	3D-2-1/2S	3D-3S	3D-4S	3D-5S	3D-6S	3D-8S	3D-10S
A*	113 (26)	106 (24)	241 (55)	456 (104)	632 (144)	863 (196)	1,239 (281)	2,330 (529)
B**	85 (19)	100 (23)	202 (46)	356 (81)	496 (113)	733 (167)	1,135 (258)	1,998 (454)

### Presión máxima de trabajo

175 PSIG (1,207 kPa)

### Temperatura máxima de operación

250°F (121°C)



Para información adicional ver la ficha técnica B-833.

NÚMERO DE MODELO	TAMAÑO DE LA BRIDA	DIMENSIONES EN PULGADAS (mm)						PESO DE EMBARQUE APROXIMADO. LBS (Kg)
		A		B	C	D	E	
		ABIERTO	CERRADO					
3D-2S	2 (51)	12-1/8 (308)	11-5/16 (287)	7-15/16 (202)	4-7/16 (113)	4-7/16 (113)	3-1/2 (89)	29 (13)
3D-2-1/2S	2-1/2 (64)	12-5/16 (313)	11-5/16 (287)	7-15/16 (202)	4-7/16 (113)	4-7/16 (113)	3-1/2 (89)	29 (13)
3D-3S	3 (76)	13-7/16 (341)	12-3/16 (310)	8-1/2 (216)	4-3/4 (121)	4-3/4 (121)	3-15/16 (100)	36 (16)
3D-4S	4 (102)	17-11/16 (449)	16-3/16 (411)	11 (279)	4-7/8 (124)	6-3/4 (172)	6-1/4 (159)	92 (42)
3D-5S	5 (127)	18-3/8 (467)	16-5/8 (422)	12 (305)	5-1/16 (129)	7 (178)	6-7/8 (175)	112 (51)
3D-6S	6 (152)	20-9/16 (522)	18-9/16 (472)	13-1/2 (343)	5-7/8 (149)	8 (203)	8-1/4 (210)	114 (52)
3D-8S	8 (203)	24-3/4 (629)	22-1/2 (572)	15-13/16 (402)	7-1/2 (191)	8-9/16 (519)	10-3/8 (264)	260 (118)
3D-10S	10 (254)	29-7/8 (759)	26-5/8 (676)	19-1/2 (495)	10 (254)	10-7/8 (276)	12-1/4 (311)	358 (163)

\*Estándar Bridas ANSI 125 PSIG (862 kPa)

Las dimensiones están sujetas a cambio. No se utilicen para construcción a menos que sean certificadas.

**xylem**  
Let's Solve Water

Oficina de Ventas Central para la República Mexicana, América Central, Caribe y Sudamérica

Xylem Inc. Ciudad de México  
Insurgentes Sur 586 - despacho 602, piso 6  
Col. Del Valle, C.P. 03100, Del. Benito Juárez  
México Distrito Federal  
Teléfono: +52 (55) 5669 5002  
Fax: +52 (55) 5669 5289  
www.xylem.com/brands/bellgossett

Bell & Gossett es una marca comercial de Xylem Inc. o una de sus filiales.  
© 2012 Xylem Inc. B-835A-SP Marzo 2012